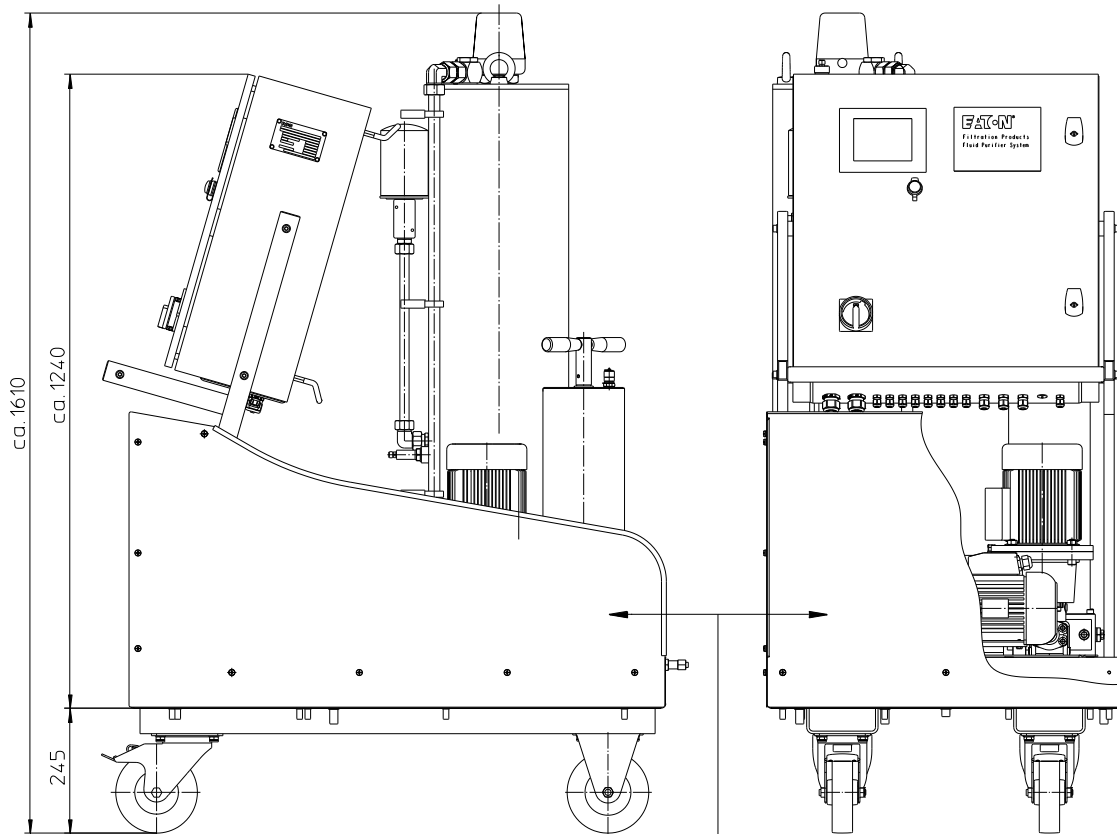
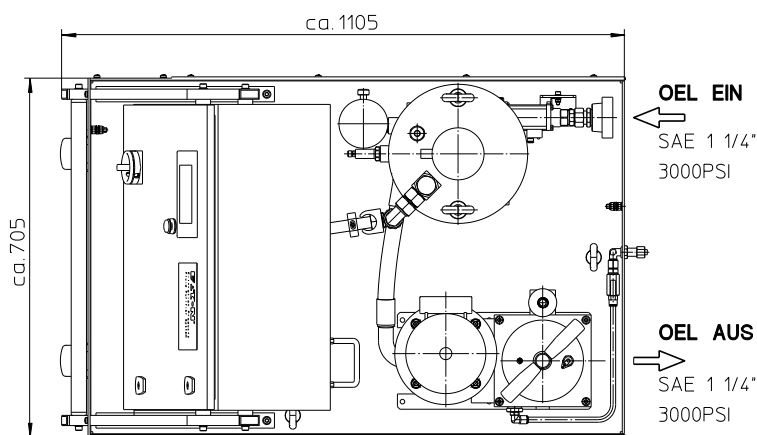


Baureihe IFPM 33



Verkleidung standardmäßig enthalten.

Optional auch ohne Verkleidung erhältlich,
bitte im Typenschlüssel angeben.



Masse : ca. 255 kg

Abmessungen: mm

Maß- und Konstruktionsänderungen vorbehalten.

Fluid Purifier System

Baureihe IFPM 33

Beschreibung:

Das Filtersystem der Baureihe IFPM33 ist zur Entwässerung, Filtration und Entgasung von Hydraulik- und Schmierölen im Nebenstrom vorgesehen. Das Funktionsprinzip ist die Vakuumentwässerung. Damit ist es möglich sowohl freies als auch gelöstes Wasser aus der Hydraulikflüssigkeit zu entfernen.

Wasser ist eine der am häufigsten vorkommenden Kontaminationsarten und rangiert als zerstörender Schmutzstoff an zweiter Stelle nach der Partikelkontamination. Einige der Schadensprobleme, die von Wasserkontamination herrühren können, sind:

- Fluidzerstörung
 - Erschöpfung der Additive
 - Minderung der Schmiereigenschaften der Flüssigkeiten
 - Öloxidation
- Interne Korrosion
- Schleifabnutzung in den Systemkomponenten
- Reduzierte dielektrische Festigkeit

Betriebsprinzip:

Die kontaminierte Flüssigkeit wird durch ein Vakuum in das Fluid Purifier System gezogen. Nach einem Magnetventil durchläuft sie eine Heizung und gelangt anschließend in die Vakuumkammer. Gleichzeitig wird durch einen Feinfilter und einem Drosselventil Umgebungsluft angesaugt, die dem Öl in der Vakuumkammer entgegenströmt. In der Vakuumkammer wird mittels Füllkörper eine große freie Oberfläche erzeugt und das Wasser wird von der Luft aufgenommen. Die feuchte Luft wird mit einer Vakuumpumpe durch einen Ölnebelabscheider an die Umgebung abgegeben. Durch eine Zahnradpumpe wird die Flüssigkeit durch einen Hochleistungsfeinfilter wieder zurück in den Öltank gepumpt.

Der Verschmutzungsgrad des Filterelements wird durch den Verschmutzungssensor VS5 kontinuierlich gemessen. Bei einem verschmutzten Filterelement wird das Filtersystem automatisch abgeschaltet. Der Filterelementwechsel ist ohne Werkzeug möglich. Zum Schutz gegen Überdruck ist die Zahnradpumpe mit einem Sicherheitsventil ausgerüstet.

Die Steuerung des Filtersystems erfolgt durch ein farbiges 5,7" Touchdisplay. Nach dem Starten arbeitet es vollautomatisch. Standardmäßig verfügt das Display auch über einen Ethernetanschluss und einen Webserver zur Fernüberwachung.

Der serienmäßig eingebaute Wassersensor erlaubt eine permanente Überwachung der Wassersättigung der Flüssigkeit.

Typenschlüssel:

Fluid Purifier System: (auch Bestellbeispiel)

IFPM. 33. 10VG. 10. B. V. -.

1	2	3	4	5	6	7
---	---	---	---	---	---	---

P114. D05. VP01. VS5. I. A

8	9	10	11	12	13
---	---	----	----	----	----

- Baureihe:**
IFPM = Fluid Purifier System, mobil
- Nenngröße:** 33
- Filtermaterial:**
25VG, 16VG, 10VG, 6VG, 3VG, 1VG Glasfaser
- Druckdifferenzbeständigkeit für Filterelement:**
10 = Δp 10 bar (1000 kPa)
- Filterelementausführung:**
B = beidseitig offen
- Dichtungswerkstoff:**
V = Viton (FPM)
- Filterelementspezifikation:**
- = Standard
VA = Edelstahl
- Pumpeneinheit:**
P114 = Pumpeneinheit 114, NG 30.20
- Motor:**
D05 = Drehstrommotor 05:
50 Hz: 0,75 kW, 3-Phasen, 220...240/380...415V
60 Hz: 0,90 kW, 3-Phasen, 250...280/440...480V
- Vakuumpumpe:**
VP01 = Vakuumpumpe 01:
50 Hz: 0,55 kW, 3-Phasen, 220...240/380...415V
60 Hz: 0,55 kW, 3-Phasen, 250...280/440...480V
- Verschmutzungssensor:**
VS5 = VS5.1,5.V.-NO.-B.-, elektronisch,
an p1 und p2, 1,5 bar (150 kPa), siehe Blatt-Nr. 1641
- Verkleidung:**
I = Inklusive Verkleidung
- = ohne
- Versorgungsspannung:**
A = 380V-415V; 50/60 Hz; 3Ph + PE
(Lieferung erfolgt mit 16A CEE Drehstromstecker)
B = 440V-480V; 60 Hz; 3Ph + PE
X = andere Spannung auf Anfrage

Filterelement: (auch Bestellbeispiel)

01NR. 630. 10VG. 10. B. V. -

1	2	3	4	5	6	7
---	---	---	---	---	---	---

- Bauart:**
01NR = Norm-Rücklaufilterelement nach DIN 24550, T4
- Nenngröße:** 630
- 7** | siehe Typenschlüssel-Komplettfilter

Technische Daten:

Eingangsanschluss:	1 ¼" SAE-Flansch 3000 PSI
Ausgangsanschluss:	1 ¼" SAE-Flansch 3000 PSI
Pumpenvolumenstrom:*	29,1 l/min (50 Hz) / 34,9 l/min (60 Hz)
Betriebsvakuum:	-0,6 bar (-60 kPa)
Heizleistung:	Versorgungsspannung A: 3000 Watt/400V Versorgungsspannung B: 3000 Watt/460V
Filtertyp:	NF 631
Dichtungsmaterial:	Viton (FPM)
Viskosität:	12...700 mm ² /s
Entwässerungsrate: **	22 l/Tag
Schutzart:	IP54
Umgebungstemperatur:	0°C bis +40°C
Fluidtemperatur:	10°C bis +80°C
Externe Absicherung:	16 A

* Volumenstrom der Zahnradpumpe bei einer Viskosität des Fluids von 32 mm²/s

** Entwässerungsrate von freiem Wasser, bei einem Hydrauliköl der Viskositätsklasse ISO VG32 und einer Fluidtemperatur von 60°C

Prüfverfahren:

Filterelemente werden folgenden Prüfungen unterzogen:

ISO 2941	Kollaps-, Berstdruckprüfung
ISO 2942	Feststellung der einwandfreien Fertigungsqualität
ISO 2943	Prüfung der Verträglichkeit mit der Druckflüssigkeit
ISO 3723	Verfahren zur Prüfung der Endscheibenbelastung
ISO 3724	Nachweis der Durchfluss-Ermüdungseigenschaften
ISO 3968	Bestimmung des Durchflusswiderstandes in Abhängigkeit vom Volumenstrom
ISO 16889	Mehrfachdurchgang-Prüfverfahren zur Bestimmung der Filterleistung (Multi-Pass-Test)

Hinweis: Ersatzteilliste siehe IFPM33 Wartungsanleitung.

Nordamerika

44 Apple Street
Tinton Falls, NJ 07724
Gebührenfrei: 800 656-3344
(nur innerhalb Nordamerikas)
Tel: +1 732 212-4700

Großchina

No. 7, Lane 280,
Linhong Road
Changning District, 200335
Shanghai, China
Tel: +86 21 5200-0099

**Für weitere Informationen
kontaktieren Sie uns per E-Mail unter
filtration@eaton.com oder online
unter eaton.com/filtration**

Europa/Afrika/Naher Osten

Auf der Heide 2
53947 Nettersheim, Deutschland
Tel: +49 2486 809-0

Asien-Pazifik

100G Pasir Panjang Road
#07-08 Interlocal Centre
Singapur 118523
Tel: +65 6825-1668

Friedensstraße 41
68804 Altlußheim, Deutschland
Tel: +49 6205 2094-0

An den Nahewiesen 24
55450 Langenlonsheim, Deutschland
Tel: +49 6704 204-0